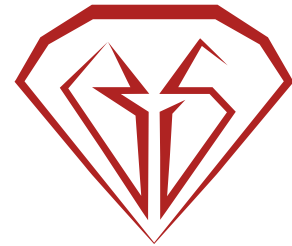


MONTAGEANLEITUNG & SICHERHEITSHINWEISE

TR:SENS



BLISKA

WICHTIG! LESEN SIE DIESE ANLEITUNG VOR DEM AUFBAU SORGFÄLTIG DURCH UND BEWAHREN SIE SIE ZUM SPÄTEREN NACHSCHLAGEN AUF.

ESZIMMERSTUHL MODELL:

TR-42

TR-421

STEL 4 Style GmbH
Paewesiner Weg 19
13581 Berlin
Germany

Phone +49 (0)30 - 35 13 40 45
Fax: +49 (0)30 - 35 13 40 44
E-Mail: support@stel4style.de
Website: www.mikromakro.eu

Bestimmungsgemäßer Gebrauch

- Dieser Eszimmerstuhl ist ausgelegt für ein Benutzergewicht bis 100 kg und darf nur bestimmungsgemäß unter Beachtung der allgemeinen Sorgfaltspflicht benutzt werden.
- Stuhl ist ausschließlich zur Verwendung in Innenräumen bestimmt.
- Der Eszimmerstuhl ist kein Kinderspielzeug.
- Verwenden Sie den Eszimmerstuhl nur wie in dieser Anleitung beschrieben. Jede andere Verwendung gilt als nicht bestimmungsgemäß und kann zu Sachschäden oder zu Personenschäden führen.
- Der Hersteller oder Händler übernimmt keine Haftung für Schäden, die durch nicht bestimmungsgemäßen oder falschen Gebrauch entstanden sind.







Verletzungsgefahr

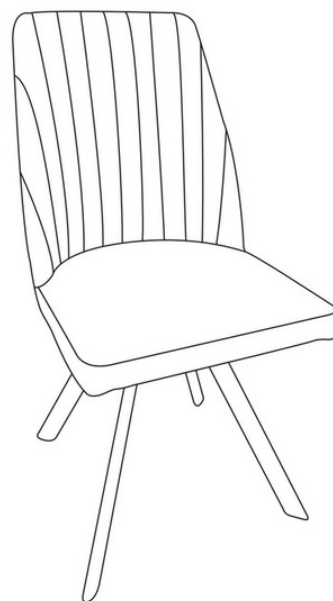
- Bei unsachgemäßem Gebrauch (z .B. als Aufstiegshilfe, Sitzen auf den Armlehnen, extremen einseitigen Belastungen) besteht Unfallgefahr.
- Bauen Sie den Eszimmerstuhl sorgfältig zusammen und halten Sie sich an diese Montageanleitung.
- Bei eigenständigen Reparaturen erlöschen die Haftungs- und Garantieansprüche und Personen und Sachschäden können entstehen.
- Bitte überprüfen Sie regelmäßig, ob alle Bauteile noch fest miteinander verbunden sind.
- Falls nötig, müssen die Schrauben festgezogen werden. Lose Schraubverbindungen können zu schweren Verletzungen führen.

Beschädigungsgefahr

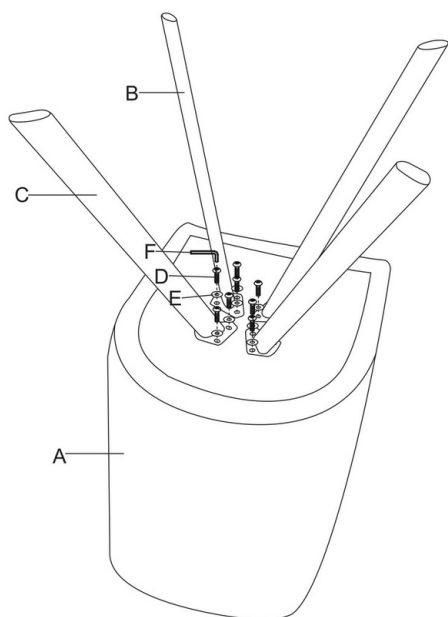
- Unsachgemäßer Umgang mit dem Eszimmerstuhl kann zu Beschädigungen des Eszimmerstuhls führen.
- Stellen Sie den Eszimmerstuhl auf einer ebenen, trockenen, hitzebeständigen und ausreichend stabilen Fläche auf.
- Setzen Sie den Eszimmerstuhl niemals hoher Temperatur (Heizung etc.) oder Witterungseinflüssen (Regen etc.) aus.

Lieferumfang

A		1
B		2
C		2
D		12
E		12
F		1



Montageanleitung



Montieren Sie die Beine (B, C) entsprechend dem Bild unter der Sitzschale (A).

Verwenden Sie dabei die Schrauben (D) zusammen mit den Unterlegscheiben (E).

Schrauben Sie alle Schrauben mit Hilfe des mitgelieferten Imbus-Schlüssels (F) fest.

Fertig!

Benutzerhinweise

- Versuchen Sie, Ihr Möbel vor direkter Sonneneinstrahlung und sehr hellem Licht zu schützen, da es sonst zu Farbveränderungen Ihres Bezugsstoffs kommen kann.
- Bitte reinigen Sie den Stuhl nur mit einem Staubtuch oder leicht feuchtem Lappen. Lösungsmittel- und alkoholhaltige Reinigungsmittel sind unbedingt zu vermeiden, da diese die Oberflächen angreifen.

Wartung

Bitte alle Schraub- und Steckverbindungen in regelmäßigen Zeitabständen überprüfen und nachziehen.

Hinweis: Bitte alle Schrauben ein- bis zwei Gewindegänge eindrehen. Ziehen Sie alle Schrauben sowie tragende Verbindungsteile nach ca. 5 Wochen nach, um eine dauerhafte Standsicherheit zu gewährleisten.

Austausch und Reparaturen dürfen nur von einem Fachmann durchgeführt werden.